

## 附件：预灌封注射器鲁尔圆锥接头检查法公示稿（第二次）

1 **4040 预灌封注射器鲁尔圆锥接头检查法**

2 本法用于检查预灌封注射器上鲁尔圆锥接头的配合性。

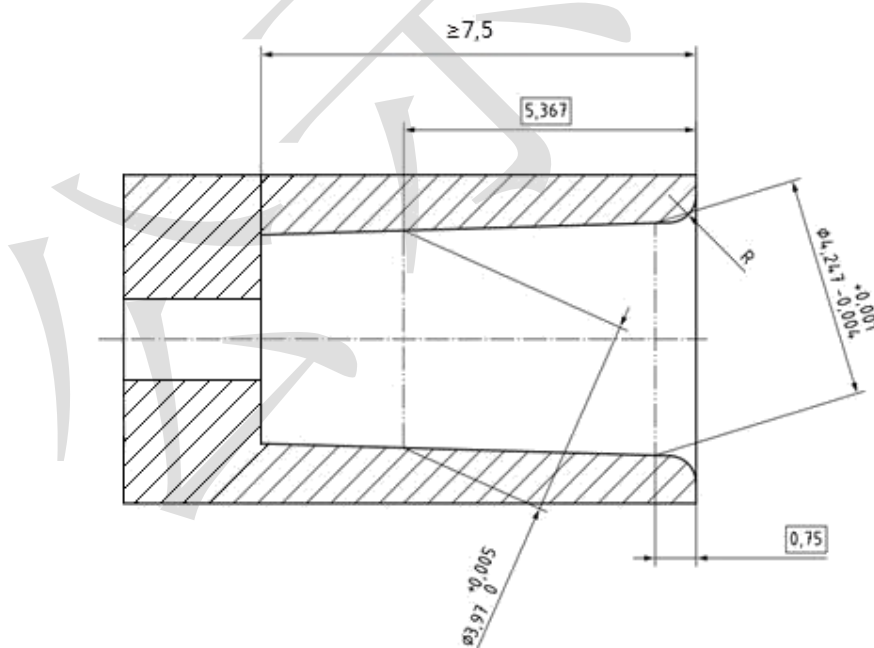
3 **标准测试接头**

4 标准测试接头是在检查过程中与预灌封注射器鲁尔圆锥接头配合的标准接头。

5 测试玻璃预灌封注射器套筒的标准测试接头应用半刚性材料制造，测试塑料预灌封注射  
6 器套筒的标准测试接头应用耐腐蚀刚性材料制造，关键表面的表面粗糙度  $R_a$  值不超过  $0.8\mu\text{m}$ 。  
7 半刚性材料是指弯曲弹性模量或拉伸弹性模量在  $700\sim 3433\text{MPa}$  之间的材料，刚性材料指弯  
8 曲弹性模量或拉伸弹性模量大于  $3433\text{MPa}$  的材料。

9 测试非锁定鲁尔圆锥接头选用图 1 规定的标准测试接头，测试锁定鲁尔圆锥接头的泄漏、  
10 旋开扭矩分离、应力开裂性能选用图 2 规定的标准测试接头，测试锁定鲁尔圆锥接头的轴向  
11 负载分离和抗过载（滑丝）性能选用图 3 规定的标准测试接头。

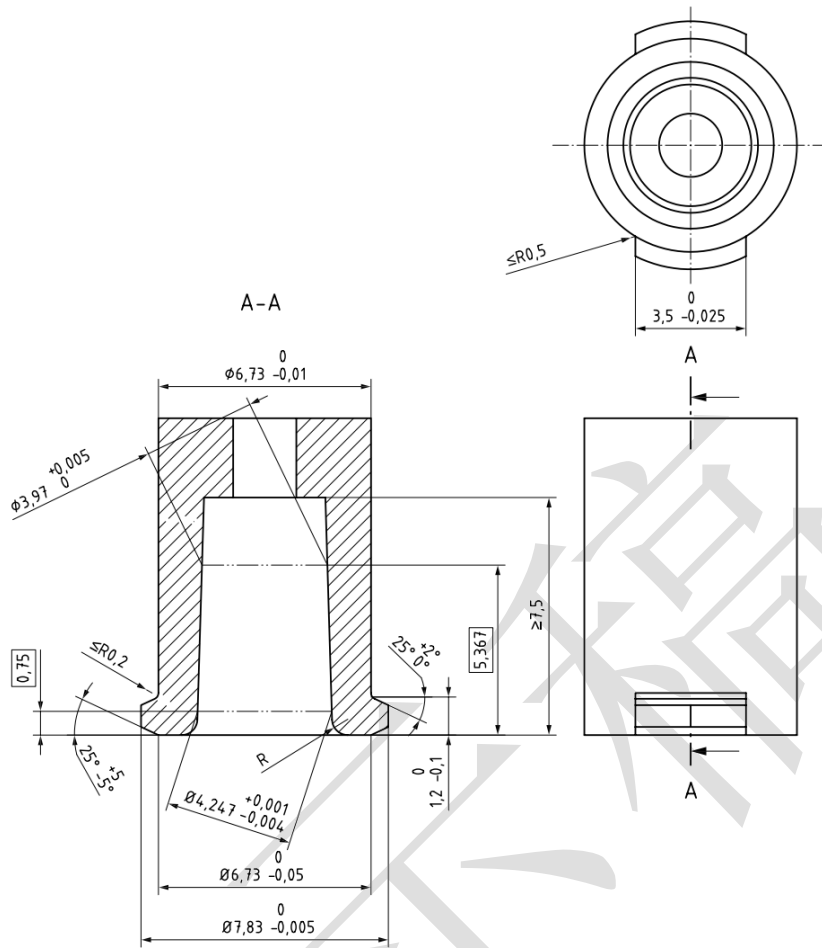
12 单位：毫米



13  
14 图 1 非锁定鲁尔圆锥接头试验用标准测试接头

15 注1: R是不超过0.5mm的半径或倒角。

16 注2: 圆锥锥度0.06:1。



18

19

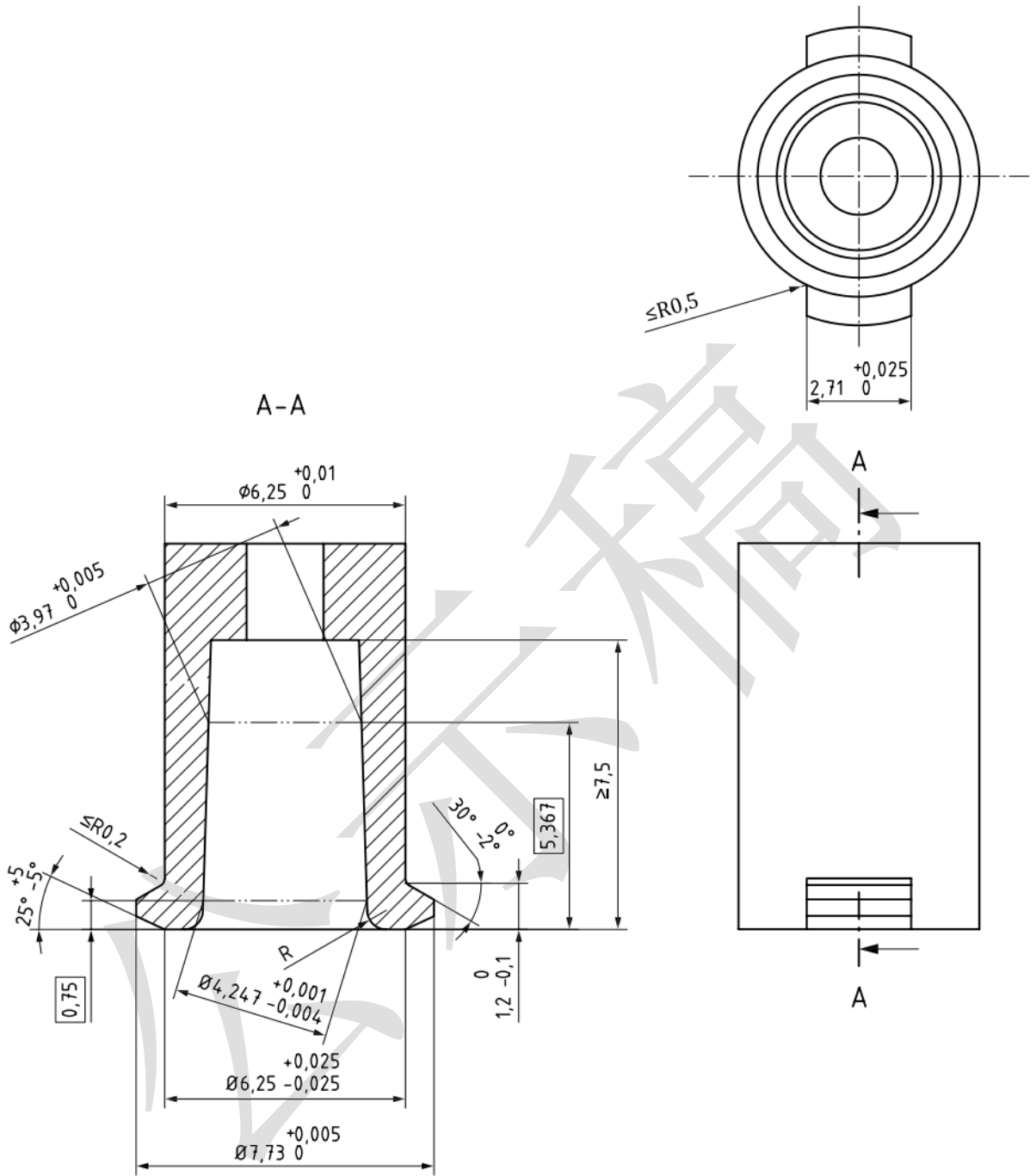
图 2 锁定鲁尔圆锥接头泄漏、旋开扭矩分离和应力开裂试验用标准测试接头

20

注：所有凸耳或螺纹型式的外边缘应有0.15~0.20mm的半径。R是不超过0.5mm的半径或倒角。

21

单位：毫米



23

24 图3 锁定鲁尔圆锥接头轴向负载分离和抗过载（滑丝）试验用标准测试接头

25 注：所有凸耳或螺纹型式的外边缘应有0.15~0.20mm的半径。R是不超过0.5mm的半径  
26 或倒角。

## 27 试验的环境条件

28 在温度 15~30℃和相对湿度 25~65%的条件下进行试验。

### 29 1. 正压液体泄漏试验

#### 30 仪器装置

31 标准测试接头 见图 1 或图 2。

32 装配装置 可同时施加轴向力和扭矩,使供试鲁尔圆锥接头与标准测试接头组装的装置。

33 压力表 最低精度为 0.3%的测量施加压力的装置。

34 计时器 精度为 $\pm 1s$ 。

#### 35 检查法

36 a) 将预灌封注射器吸入约四分之一标示装量的水,排气后干燥接头外表面。

37 b) 对非锁定鲁尔圆锥接头:通过施加 26.5~27.5N 的轴向力持续 5~6s,同时施加  
38 0.08~0.10N·m 的扭矩旋转供试圆锥接头使之组装,或旋转角度不超过 90°。

39 c) 对锁定鲁尔圆锥接头:通过施加 26.5~27.5N 的轴向力持续 5~6s,同时施加  
40 0.08~0.12N·m 的扭矩旋转供试圆锥接头使之组装。

41 d) 使组装后的连接件轴线处于水平位置,通过推杆固定活塞的位置,避免因加压而使活塞  
42 移动。

43 e) 通过标准测试接头的小孔对组装件施加 300~330kPa 的水压,并保持 30~35s 的时间。  
44 目视检查连接。

#### 45 结果判定

46 如无水滴下,则判为合格。

### 47 2. 应力开裂试验

#### 48 仪器装置

49 标准测试接头 见图 1 或图 2。

50 装配装置 可同时施加轴向力和扭矩,使供试鲁尔圆锥接头与标准测试接头组装的装置。

51 压力表 最低精度为 0.3%的测量施加压力的装置。

52 计时器 精度为 $\pm 1s$ 。

#### 53 检查法

54 a) 干燥供试接头和标准测试接头。

55 b) 对非锁定鲁尔圆锥接头:通过施加 26.5~27.5N 的轴向力持续 5~6s,同时施加  
56 0.08~0.10N·m 的扭矩旋转供试圆锥接头使之组装,或旋转角度不超过 90°。

57 c) 对锁定鲁尔圆锥接头:通过施加 26.5~27.5N 的轴向力持续 5~6s,同时施加  
58 0.08~0.12N·m 的扭矩旋转供试圆锥接头使之组装。

59 d) 将供试圆锥接头与标准测试接头组装后放置至少 48h。

60 e) 目视检查, 并进行正压液体泄漏试验。

#### 61 结果判定

62 供试接头无可见开裂, 且正压液体泄漏试验合格, 则判为合格。

### 63 3. 抗轴向负载分离试验

#### 64 仪器装置

65 标准测试接头 见图 1 或图 3。

66 装配装置 可同时施加轴向力和扭矩, 使供试鲁尔圆锥接头与标准测试接头组装的装置。

67 计时器 精度为 $\pm 1s$ 。

68 加载装置 可施加至少 35N 轴向分离力的装置。

#### 69 检查法

70 a) 干燥供试接头和标准测试接头。

71 b) 对非锁定鲁尔圆锥接头: 通过施加 26.5~27.5N 的轴向力持续 5~6s, 同时施加  
72 0.08~0.10N·m 的扭矩旋转供试圆锥接头使之组装, 或旋转角度不超过 90°。

73 c) 对锁定鲁尔圆锥接头: 通过施加 26.5~27.5N 的轴向力持续 5~6s, 同时施加  
74 0.08~0.12N·m 的扭矩旋转供试圆锥接头使之组装。

75 d) 在试验夹具的分离方向上以约 10N/s 的速率, 对鲁尔非锁定圆锥接头施加 23~25N 的  
76 轴向力, 对锁定鲁尔圆锥接头施加 32~35N, 保持 10~15s。不要在其他方向施加任何  
77 力。

78 e) 检查供试圆锥接头与标准测试接头的接口处是否完全分离。

#### 79 结果判定

80 供试圆锥接头与标准测试接头的接口处未完全分离, 判为合格。

### 81 4. 抗旋开扭矩分离试验 (仅适用于锁定鲁尔圆锥接头)

#### 82 仪器装置

83 标准测试接头 见图 2。

84 装配装置 可同时施加轴向力和扭矩, 使供试鲁尔圆锥接头与标准测试接头组装的装置。

85 计时器 精度为 $\pm 1s$ 。

86 加载装置 可施加 0.018~0.020N·m 扭矩的装置。

#### 87 检查法

88 a) 干燥供试接头和标准测试接头。

89 b) 通过施加 26.5~27.5N 之间的轴向力持续 5~6s, 同时施加 0.08~0.12N·m 的扭矩旋转  
90 供试圆锥接头使之组装。

91 c) 对组装件施加 0.018~0.020N·m 的旋开扭矩并保持 10~15s 的时间。

92 d) 检查供试圆锥接头与标准测试接头的接口处是否完全分离。

- 93       **结果判定**
- 94       供试圆锥接头与标准测试接头的接口处未完全分离，判为合格。
- 95       **5. 抗过载（滑丝）试验**（仅适用于锁定鲁尔圆锥接头）
- 96       **仪器装置**
- 97       标准测试接头 见图3。
- 98       装配装置 可同时施加轴向力和扭矩，使供试鲁尔圆锥接头与标准测试接头组装的装置。
- 99       计时器 精度为 $\pm 1s$ 。
- 100      加载装置 可施加  $0.15\sim 0.17N\cdot m$  扭矩的装置。
- 101      **检查法**
- 102      a) 干燥供试接头和标准测试接头。
- 103      b) 通过施加  $26.5\sim 27.5N$  的轴向力持续  $5\sim 6s$ ，同时施加  $0.08\sim 0.12N\cdot m$  的扭矩旋转供试
- 104      圆锥接头使之组装。
- 105      c) 向供试组装件沿旋紧方向施加  $0.15\sim 0.17N\cdot m$  的扭矩，保持  $5\sim 10s$  的时间。不要在其
- 106      他方向施加任何力或扭矩。
- 107      d) 检查供试接头是否能够承受上述扭矩和保持时间不滑丝。
- 108      **结果判定**
- 109      供试接头能够承受上述扭矩和保持时间不滑丝，判为合格。

---

起草单位：山东省医疗器械和药品包装检验研究院

联系电话：0531-82682915

参与单位：江苏省医疗器械检验所、山东威高普瑞医药包装有限公司、山东省药用玻璃有限公司、宁波正力药品包装有限公司、山东永聚医药科技有限公司、肖特玻璃科技（浙江）有限公司、碧迪医疗器械（上海）有限公司

## 预灌封注射器鲁尔圆锥接头检查法起草说明

### 一、制定的目的意义

本标准用于检查预灌封注射器上鲁尔圆锥接头的配合性。现行药包材标准 YBB00112004-2015《预灌封注射器组合件（带注射针）》未对鲁尔圆锥接头的配合性进行规定，已无法满足当前行业发展需求。

### 二、参考标准

ISO 11040-4:2015 Prefilled syringes Part 4: Glass barrels for injectables and sterilized subassembled syringes ready for filling、ISO 11040-6:2019 Prefilled syringes Part 4: Plastic barrels for injectables and sterilized subassembled syringes ready for filling、ISO 80369-20: 2015 Small-bore connectors for liquids and gases in healthcare applications Part 20: Common test methods、YY/T 0916.20-2019 医用液体和气体用小孔径连接件 第 20 部分：通用试验方法、ISO 80369-1:2018 Small-bore connectors for liquids and gases in healthcare applications Part1: General requirements、YY/T 0916.1-2021 医用液体和气体用小孔径连接件 第 1 部分：通用要求、YY/T 0916.1-2014 医用液体和气体用小孔径连接件 第 1 部分：通用要求、ISO 80369-7:2021 Small-bore connectors for liquids and gases in healthcare application Part 7: Connectors for intravascular or hypodermic application、GB/T 1962.1-2015 注射器、注射针及其他医疗器械 6%（鲁尔）圆锥接头 第 1 部分：通用要求、GB/T 1962.2-2001 注射器、注射针及其他医疗器械 6%（鲁尔）圆锥接头 第 2 部分：锁定接头。

### 三、需重点说明的问题

本检查法依据预灌封注射器鲁尔圆锥接头的临床使用特性，有针对性的选取正压液体泄漏试验、应力开裂试验、抗轴向负载分离试验、抗旋开扭矩分离试验（仅适用于鲁尔锁定圆锥接头）、抗过载（滑丝）试验（仅适用于鲁尔锁定圆锥接头）五项，分别给出试验装置要求、检查法步骤、结果判定原则。

### 四、本稿与上一稿相比修改之处

- 1、正压液体泄漏试验检查法中“干燥外接头表面”前增加“排气后”；
- 2、删除仪器装置中“加压介质”内容，将标准中“注射用水或纯化水”修改为“水”，与药典中药包材其他物理性能测试用水的描述保持一致。