

附件 2：半组装预灌封注射器通则公示稿

5511 半组装预灌封注射器通则

1 范围

本通则规定了半组装预灌封注射器的生产要求及产品质量要求。

本通则适用于巢盒包装无菌供应的药品包装用半组装预灌封注射器。非无菌供应的药品包装用半组装预灌封注射器可参考本通则。

2 规范性引用文件

下列文件中的内容通过文中的规范性引用而构成本通则必不可少的条款。其最新版本（包括增补本、勘误表等形式）适用于本通则。

通则 5510 预灌封注射器通则（已上网公示）

通则 5100 药品包装用玻璃容器通则（已上网征求意见）

通则 5104 预灌封注射器用玻璃套筒通则（近期上网征求意见）

通则 5200 药品包装用橡胶密封件通则（已上网征求意见）

通则 5201 注射剂包装用橡胶密封件通则（已上网征求意见）

通则 5300 药品包装用塑料容器及组件通则（近期上网征求意见）

通则 5400 药品包装用金属容器及组件通则（起草中）

通则 1143 细菌内毒素检查法（《中国药典》已收载）

通则 4003 玻璃容器内应力测定法（已上网征求意见）

通则 4040 预灌封注射器鲁尔圆锥接头检查法（已上网公示）

通则 4041 预灌封注射器护帽与套筒密封性检查法（已上网公示）

通则 4042 预灌封注射器护帽拔出力测定法（已上网公示）

通则 4043 预灌封注射器活塞与套筒密封性检查法（已上网公示）

通则 4044 预灌封注射器锁定鲁尔半刚性锥头帽旋开扭矩测定法（已上网公示）

通则 4045 预灌封注射器适配器卡圈抗扭力测定法（已上网公示）

通则 4046 预灌封注射器适配器卡圈拔出力测定法（已上网公示）

通则 4206 药包材不溶性微粒测定法（已上网公示）

通则 4209 药包材环氧乙烷测定法（已上网公示）

通则 4226 预灌封注射器钨溶出量测定法（已上网公示）

通则 4227 预灌封注射器硅油量测定法（已上网公示）

指导原则 9251 细菌内毒素检查法指导原则（拟修订内容见起草说明）

指导原则 9650 药品包装系统密封性指导原则（已上网征求意见）

- 31 指导原则 9651 药包材生物学评价与试验选择指导原则（已上网公示）
32 指导原则 9652 药包材检验规则指导原则（已上网征求意见）
33 指导原则 9653 药包材微生物检测指导原则（起草中）

34 3 术语和定义

35 3.1 套筒 syringe barrel

36 带前端（鲁尔接头或桩针）和手指法兰圈的圆形玻璃体或塑料体。

37 3.2 桩针套筒 syringe barrel with staked needle

38 前端装有固定针的套筒。针的固定可通过嵌件模塑、胶合或其他粘合方法。

39 3.3 鲁尔接头套筒 syringe barrel with luer conical fitting

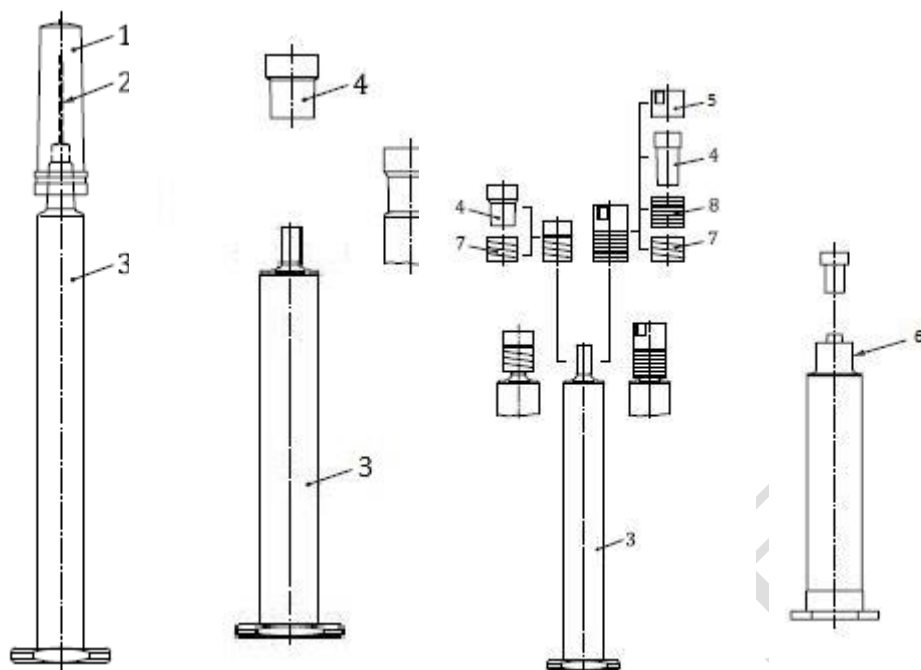
40 前端带有鲁尔圆锥接头的套筒。

41 3.4 护帽 protective cap

42 在套筒前端设计成密闭注射器系统的组件或多组件系统，不影响对锥头或桩针进行灭菌，
43 并使注射器内容物在注射前保持无菌，如锥头护帽、针头护帽。根据与套筒的连接方法，可
44 分为锁定式护帽和非锁定式护帽。

45 3.5 半组装预灌封注射器 semi-assembled prefilled syringes

46 已经过灭菌处理过的包装组件，包括套筒和护帽。半组装预灌封注射器型式示例如图 1
47 所示。



a) 桩针的注射器 b) 带非锁定鲁尔圆锥接头的注射器 c) 带鲁尔圆锥锥头和锁定适配件的注射器 d) 带一体式锁定鲁尔圆锥接头的注射器

48 图例

- | | | | |
|---|------|----------------|--------------|
| 1 | 针头护帽 | 5 | 保护性防盗（开启证据）帽 |
| 2 | 针 | 6 | 一体式锁定鲁尔圆锥接头 |
| 3 | 套筒 | 7 ¹ | 锁定鲁尔适配件 |
| 4 | 锥头护帽 | 8 ¹ | 半刚性卡圈 |

49 注 1: 7 和 8 通常为一体化结构, 即锁定鲁尔接头适配器卡圈

50 图 1 半组装预灌封注射器型式示例

51 4 分类

52 半组装预灌封注射器主要按套筒的材质及其前端形式分类。

53 4.1 按套筒材质分类

54 按照套筒材质不同, 分为玻璃半组装预灌封注射器和塑料半组装预灌封注射器。玻璃套
55 筒材质主要为硼硅玻璃; 常见的塑料套筒材质有环烯烃 (例如环戊烯, 降冰片烯) 聚合物
56 (COP)、环状烯烃 (例如环戊烯, 降冰片烯) 与烯烃 (例如乙烯或丙烯) 的共聚物 (COC)
57 和聚丙烯 (PP)。

58 4.2 按套筒前端形式分类

59 按照套筒前端形式分为桩针半组装预灌封注射器、不桩针半组装预灌封注射器。其中不
60 桩针半组装预灌封注射器根据前端鲁尔锁定方式可分为锁定鲁尔半组装预灌封注射器和非
61 锁定鲁尔半组装预灌封注射器。

62 5 要求

63 5.1 生产要求

64 半组装预灌封注射器的生产应符合相关的生产质量管理规范，确保产品符合药用要求。

65 5.1.1 如需对注射器套筒内表面喷涂硅油以改善滑动特性，使用的硅油应符合药用要求。

66 5.1.2 对于桩针半组装预灌封注射器，如需使用润滑剂（例如：硅油）对针头进行表面处理，
67 使用的硅油应符合药用要求。同时需通过风险评估并结合临床使用情况综合评价针的穿刺
68 力。

69 5.1.3 对于塑料半组装预灌封注射器应关注灭菌工艺对套筒颜色及透明度的影响。

70 5.1.4 如在套筒上喷涂刻度标记或指示线，应开展准确性验证。

71 5.1.5 应使用适宜的经确认的灭菌方法进行灭菌，使无菌保证水平达到 10^{-6} 。

72 5.1.6 半组装预灌封注射器的包装系统应确保产品在其货架期内无菌。巢板、巢盒的尺寸需
73 考虑与药品生产企业灌装设备的配合性。

74 5.1.7 保护袋可保护产品免受外部污染物（如灰尘或污垢）的污染。如宣称保护袋在其货架
75 期内可保持产品无菌，应对其无菌保持能力进行评价。

76 5.2 生物学评价

77 照药包材生物学评价与试验选择指导原则（指导原则 9651）对半组装预灌封注射器的
78 生物学安全性进行评价。

79 5.3 组件和材料要求

80 5.3.1 护帽

81 护帽应符合药品包装用橡胶密封件通则（通则 5200）中 6 质量控制的要求。

82 5.3.2 不锈钢针

83 不锈钢针应符合药品包装用金属容器及组件通则（通则 5400）的规定。应对不锈钢针
84 的刚性、韧性和耐腐蚀性进行评价。

85 5.3.3 套筒

86 玻璃套筒应符合预灌封注射器用玻璃套筒通则（通则 5104）的规定。

87 塑料套筒应符合药品包装用塑料容器及组件通则（通则 5300）6 产品质量控制的规定。

88 6 产品质量控制

89 半组装预灌封注射器的生产方和使用方，应以保证药品质量可控、满足临床需求和使用
90 安全为目的，根据生产、使用的实际情况，选择合适的质量要求项目。在满足 5.3 组件和材
91 料要求的基础上，半组装预灌封注射器还应满足以下要求。结合药包材检验规则指导原则
92 （指导原则 9652）的相关要求，制定产品的企业标准或质量协议。

93 6.1 外观

94 用于评价产品的外观质量。在自然光线明亮处，正视目测。外观质量应符合企业标准或
95 质量协议的要求。

96 **6.2 鲁尔圆锥接头**

97 用于评价不桩针半组装预灌封注射器鲁尔圆锥接头的适配性以及临床使用安全性。

98 **6.2.1 一般要求**

99 照预灌封注射器鲁尔圆锥接头检查法（通则 4040）进行试验，应符合结果判定标准。

100 **6.2.2 锁定鲁尔接头适配器卡圈拔出力**101 用于评价非一体式锁定鲁尔接头适配器卡圈的连接牢固度。照预灌封注射器适配器卡圈
102 拔出力测定法（通则 4046）进行试验，适配器卡圈应承受至少 22N 的拔脱力不与套筒脱离。103 **6.2.3 锁定鲁尔接头适配器卡圈抗扭力**104 用于评价非一体式锁定鲁尔接头适配卡圈的抗扭力。照预灌封注射器适配器卡圈抗扭力
105 测定法（通则 4045）进行试验，应符合企业标准或质量协议的要求。106 **6.3 针**

107 用于评价桩针半组装预灌封注射器针的临床使用安全性及相关性能。

108 **6.3.1 连接牢固度**109 将套筒固定，以针拔出方向，在 22N 的载荷下对针做无冲击的拉拔试验，针和套筒不
110 得松动或分离。111 **6.3.2 针孔畅通性**

112 照下列方法之一进行评价，针孔应畅通。

113 a) 照表 1 规定的通针可以自由通过；

114 b) 取本品及相同规格和长度的标准针（尺寸见表 2），在不大于 100kPa 的水压下，分
115 别测定流量，样品流量应不小标准针流量的 80%。

116 表 1 通针直径

117 单位：mm

针标称外径	通针的直径 ^{0.01}	
	正常壁	薄壁
0.30	0.11	0.13
0.33	0.11	0.15
0.36	0.11	0.15
0.40	0.15	0.19
0.45	0.18	0.23
0.50	0.18	0.23

表 2 标准针尺寸

118 单位：mm

规格	外径范围		最小内径	
	最小	最大	正常壁	薄壁

0.30 (30G)	0.298	0.320	0.133	0.165
0.33 (29G)	0.324	0.351	0.133	0.190
0.36 (28G)	0.349	0.370	0.133	0.190
0.40 (27G)	0.400	0.420	0.184	0.241
0.45 (26G)	0.440	0.470	0.232	0.292
0.50 (25G)	0.500	0.530	0.232	0.292

119 6.4 护帽

120 6.4.1 护帽与套筒的密封性

121 照预灌封注射器护帽与套筒密封性检查法（通则 4041）进行试验，试验后供试样品护
122 帽未脱落，护帽外表面周围无可见液滴（表面湿润）。

123 6.4.2 拔出力

124 用于评价非锁定护帽与套筒的配合性。照预灌封注射器护帽拔出力测定法（通则 4042）
125 进行试验，应符合企业标准或质量协议的要求。

126 6.4.3 锁定鲁尔半刚性锥头护帽旋开扭矩

127 用于评价锁定锥头护帽与套筒的配合性。照预灌封注射器锁定鲁尔半刚性锥头护帽旋开
128 扭矩测定法（通则 4044）进行试验，应符合企业标准或质量协议的要求。

129 6.5 硅油量

130 用于评价内表面喷涂硅油的套筒硅油喷涂量。照预灌封注射器硅油量测定法（通则 4227）
131 进行试验，应符合企业标准或质量协议的要求。

132 6.6 不溶性微粒

133 照药包材不溶性微粒测定法（通则 4206）进行试验，应符合企业标准或质量协议的
134 要求。

135 6.7 环氧乙烷残留量

136 用于评价采用环氧乙烷灭菌的产品灭菌剂残留量。如采用环氧乙烷灭菌，需考虑环氧乙
137 烷对患者带来的风险以及对药物产生的影响。取样品，照药包材环氧乙烷测定法（通则 4209）
138 进行试验，每支样品的环氧乙烷残留量应小于 $5\mu\text{g}$ 。

139 6.8 细菌内毒素

140 采用无细菌内毒素、企业标准或质量协议中规定的活塞，照细菌内毒素检查法指导原则
141 （指导原则 9251）中规定的容器类制备供试液。取供试液，照细菌内毒素检查法（通则 1143）
142 进行试验，应符合企业标准或质量协议的要求。

143 6.9 无菌

144 照药包材微生物检测指导原则（指导原则 9653）进行无菌检查，应无菌。

145 6.10 钨残留（如适用）

- 146 用于评价玻璃预灌封注射器的钨溶出量。照预灌封注射器钨溶出量测定法（通则 4226）
147 进行试验，应符合企业标准或质量协议的要求。

起草单位：山东省医疗器械和药品包装检验研究院

联系电话：0531-82682912

参与单位：浙江省食品药品检验研究院、上海市食品药品包装材料测试所、浙江省药品化妆品审评中心、中国医药包装协会、汇毓医药包装技术研究院、山东威高普瑞医药包装有限公司、山东省药用玻璃有限公司、宁波正力药品包装有限公司、山东永聚医药科技有限公司、肖特玻璃科技（苏州）有限公司、碧迪医疗器械（上海）有限公司