

19 90°（或视情况确定旋转角度）。记录施加扭矩的峰值。

20 结果表示

21 记录最大扭矩峰值，即锁定鲁尔接头适配器卡圈在注射器上开始旋转时的扭矩。

22 第二法 适配器卡圈拔出力测定法

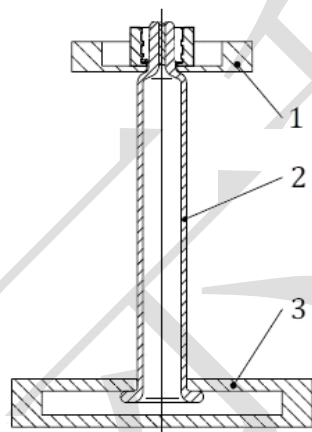
23 本法用于测定预灌封注射器的锁定鲁尔适配器卡圈的拔出力。

24 仪器装置

25 材料试验机 仪器的示值误差应在实际值的 $\pm 1\%$ 以内。

26 注射器夹具/底板 用于固定注射器套筒法兰端，见图1。

27 拉拔装置 用于拉拔适配器卡圈，见图1。



28

29 图1 用于测定锁定鲁尔适配器卡圈拔出力的试验装置示

30 1. 与材料试验机连接的拉拔装置；2. 带有适配器卡圈的注射器；3. 注射器夹具/底板

31 测定法

32 取下锥头护帽，将供试样品垂直放置，使适配器卡圈朝上置于与材料试验机连接的拉拔
33 装置上，注射器法兰置于注射器夹具/底板中。试验装配完成后应确保注射器夹具/底板未对
34 注射器法兰施力，且当适配器卡圈受到轴向拉力时注射器能够被注射器夹具/底板限位。将
35 力传感器载荷设置为“零”。试验速率设置为 20mm/min（或其它适宜的速率），开始试验。记
36 录力和位移曲线。在适配器卡圈从注射器锥头上明显脱出后，停止试验。

37 结果表示

38 试验结果以力-位移曲线中的峰值力为注射器适配器卡圈的拔出力。

起草单位：山东省医疗器械和药品包装检验研究院

联系电话：0531-82682915

参与单位：江苏省医疗器械检验所、山东威高普瑞医药包装有限公司、山东省药用玻璃有限公司、宁波正力药品包装有限公司、山东永聚医药科技有限公司、肖特玻璃科技（浙江）有限公司、碧迪医疗器械（上海）有限公司

预灌封注射器适配器卡圈性能测定法起草说明

一、制定的目的意义

适配器卡圈性能包括抗扭力和拔出力，是锁定鲁尔预灌封注射器的重要性能指标。现行药包材标准 YBB00112004-2015《预灌封注射器组合件（带注射针）》中仅对带针预灌封注射器的相关性能指标进行了规定，带有鲁尔连接的预灌封注射器，尚未有标准规范。制定“适配器卡圈性能测定法”方法标准，能够科学有效指导预灌封注射器适配器卡圈相关性能的测定。

二、参考标准

ISO 11040-4:2015 Prefilled syringes Part 4: Glass barrels for injectables and sterilized subassembled syringes ready for filling 和 ISO 11040-6:2019 Prefilled syringes Part 6: Plastic barrels for injectables and sterilized subassembled syringes ready for filling。

三、需重点说明的问题

测试抗扭力时，设定转速的目的是使试验方法具有良好的重复性和再现性。需要记录的结果是扭矩峰值。扭力峰值通常出现在适配器卡圈在注射器上开始旋转时，因此，标准虽然有按照顺时针或逆时针方向旋转 90° 的步骤，但一旦开始时刻的最大峰值出现，即可停止试验。

测试拔出力时，通过连接材料试验机的拉拔装置对预灌封注射器适配器卡圈施加拔出力，在适配器卡圈从注射器锥头上明显脱出后停止试验。记录力-位移曲线，其中的峰值力为注射器适配器卡圈的拔出力。

四、本稿与上一稿相比修改之处

- 1、将适配器卡圈抗扭力和拔出力测定法合并为适配器卡圈性能测定法；
- 2、抗扭力测试中将仪器的示值误差修改为“在实际值的±5%以内”；
- 3、抗扭力测试中将转速修改为“20r/min（或其它适宜的转速）”；
- 4、拔出力测试中将试验速率修改为“20mm/min（或其它适宜的速率）”。